

医療用品 5 副木

一般医療機器 単回使用パッド入り副木 35357000

シグマックスソフトプリント

再使用禁止

【禁忌・禁止】

〈使用方法〉

- 1) 再使用禁止。
- 2) 創傷に直接当てないこと。

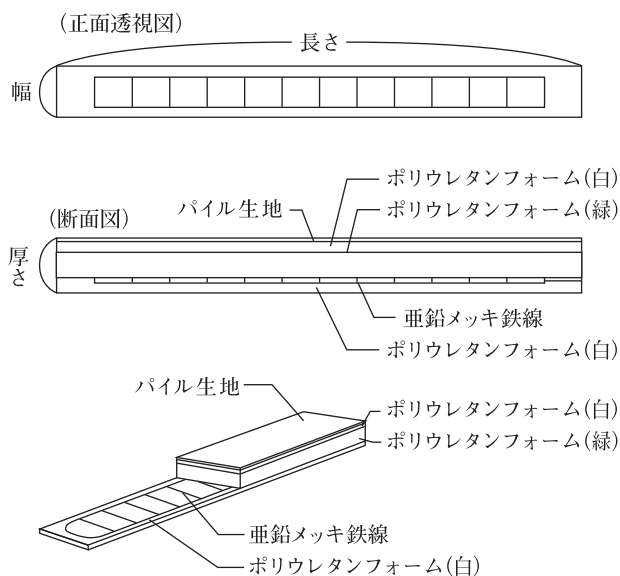
〈併用医療機器〉

- 1) 本品を装着したままで磁気共鳴診断装置(MRI装置)を使用しないこと。[発熱しやけどをするおそれがあるため]

*【形状・構造及び原理等】

本品は、垂鉛メッキ鉄線とポリウレタンフォーム及び綿とアクリルの混紡パイルで構成されています。

サイズは7種類あります。



種類	厚さ×幅×長さ (mm)
5 S	20 × 45 × 215
4 S	20 × 45 × 320
3 S	20 × 60 × 410
SS	20 × 70 × 510
S	20 × 80 × 630
M	20 × 90 × 720
L	25 × 100 × 830

【使用目的又は効果】

骨折や捻挫等の固定。

【使用方法等】

1. 適切なサイズを選び、パイル生地を肌側にして患部に当てます。
2. 患部の形状に合わせ、垂鉛メッキ鉄線を曲げます。
3. 包帯や粘着テープ等で固定します。

【使用上の注意】

1. 使用注意 (次の患者には慎重に適用すること)
皮膚過敏症の患者。
2. 重要な基本的注意
 - ・ さびや破損のないことを確認してから使用してください。
 - ・ 必ずパイル生地を肌側にして使用してください。
 - ・ 垂鉛メッキ鉄線の継ぎ目が皮膚に当たるとケガをするおそれがありますので、ポリウレタンフォームの破損には特に注意してください。
 - ・ 本品の使用中に発赤、かゆみ、かぶれ、痛みなどの症状が現れた場合には、ただちに使用を中止してください。
 - ・ 本品が破損した場合には、ただちに使用を中止してください。
 - ・ 本品の固定を行う場合には、包帯や粘着テープをきつく巻きすぎないようにしてください。
〔神経麻痺や血行障害を起こすおそれがあります。〕
3. その他の注意
 - ・ レントゲン撮影をする時は外してください。
 - ・ 濡れた場合には、すぐに乾いた布で拭き取ってください。

【保管方法及び有効期間等】

水濡れに注意し、直射日光、高温、多湿を避けて保管してください。上記の方法で保管した場合でも、ポリウレタンフォームが黄変する場合があります。

**【製造販売業者及び製造業者の氏名又は名称等】

製造販売業者：日本シグマックス株式会社

連絡先 電話：0800-222-6122

製造業者：オオサキメディカル株式会社

お問い合わせは、製造販売業者までお願いします。