

# MAXBELT se

マックスベルト エスイー

〈腰部固定帯〉

—— 使用説明書 ——

このたびは本品をお買い上げいただきまして、ありがとうございます。  
安全にご利用いただくために、必ずご使用前に本使用説明書をお読みください。  
また、本使用説明書はいつでもお読みになれるよう大切に保管してください。

## 用 途

腰部のサポート

## はじめにお読みください


- 本品の使用に際しては、必ず医師の指示に従ってください。
- 本品は使用状況により、必ずしもサポートできない場合があります。
- 使用前にサイズが合っているか再度確認してください。サイズ表は本使用説明書のP.8にあります。


## ご使用にあたって

- 素材の特性上、保管状態により変色することがあります。
- 保管の際は、面ファスナーや起毛部分に過度の重みがかからないようにしてください。面ファスナーのつきが悪くなるおそれがあります。

## 使用上の注意—必ずお読みください—

本使用説明書では、安全に関わる注意事項をその危険の大きさの程度に応じて次のように分類しています。

 **警告**……誤った使い方をすると、人が重傷を負う可能性がある内容

 **注意**……誤った使い方をすると、人が軽傷を負うか、または本品以外の他の財物に損害を与える可能性がある内容

本品の使用に際しては、必ず医師の指示に従ってください。

異常の発生や症状の悪化を防ぐため、次の場合は医師に相談してください。


- アレルギー体質の方や皮膚が過敏な方。
- 装着部に傷、痛み、しびれ、腫れ、湿疹、かぶれなどの異常がある場合。
- 妊娠中または妊娠していると思われる場合。




**警告**


次のことを必ず守って正しく使用してください。正しく使用しないと、血行障害や負傷事故の原因となります。

- 腰部以外の部位に使用しないでください。
- サイズの合った製品を使用してください(サイズ表は本使用説明書のP.8にあります)。
- 就寝時の使用については、必ず医師の指示に従ってください。
- 長時間装着する場合は適宜装着し直してください。長時間の圧迫などによる皮膚障害や血行障害などを起こすおそれがあります。
- 上下、表裏、前後を正しく使用してください。

 <b>警告</b>	<ul style="list-style-type: none"> <li>●装着手順に従って正しく使用してください。</li> <li>●サポーター本体や各種ベルトをきつく締めすぎないでください。</li> <li>●使用中にゆるんだりずれたりしたときは、必ず手順の始めから正しく装着し直してください。</li> <li>●本品に摩耗、損傷のある場合や面ファスナーのつきが悪くなった場合は使用しないでください。</li> <li>●本品の加工、改造、修理を行わないでください。</li> <li>●本品は個人用の製品です。処方された方以外は使用しないでください。</li> </ul>
	<p>本品の使用中に次の異常が発生した場合、ただちに使用を中止し、医師に相談してください。使用を続けると症状が悪化する原因となります。</p> <ul style="list-style-type: none"> <li>●つけごちが悪いなど違和感がある場合。</li> <li>●装着部に怪我、骨折、傷、痛み、しびれ、腫れ、湿疹、かぶれなどの異常が生じた場合。</li> </ul>

 <b>注意</b>	<p>面ファスナーには硬い素材を使用しています。まれに指や肌を傷つける場合がありますので注意してください。</p>
	<p>本品は、必ず肌着や衣類の上から装着し、肌に直接当てないでください。</p>
	<p>面ファスナーが衣類につかないように装着してください。ほつれや伝線の原因となります。</p>

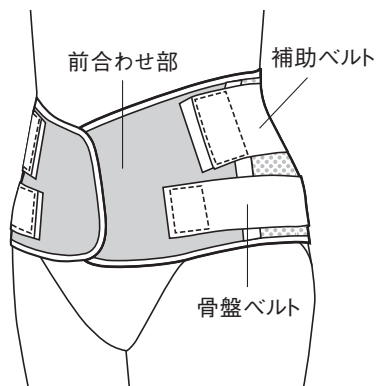
## お手入れ方法

 <b>注意</b>	<p>他の衣類などと一緒に洗濯する場合は、洗濯ネットを使用してください。面ファスナーが他の衣類などにつくとほつれや伝線の原因となります。</p>
---	--

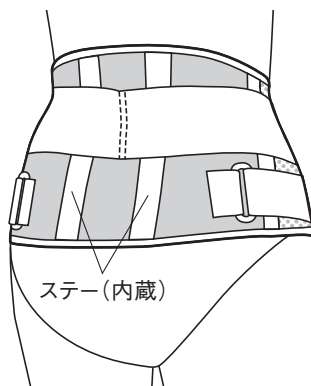
- 本品は洗濯機で洗濯できます。洗濯後は日陰で吊り干しにしてください。
- 洗濯の際は、面ファスナーを本体にとめてください。とめずに洗濯すると、面ファスナーのつきが悪くなるおそれがあります。
- アイロン、塩素系漂白剤は使用しないでください。酸素系漂白剤は使用できます。
- 乾燥機を使用しないでください。製品をいためる原因となります。
- 本品はドライクリーニングできません。また、ウェットクリーニングはできますがタンブル乾燥は避けてください。

## 各部の名称

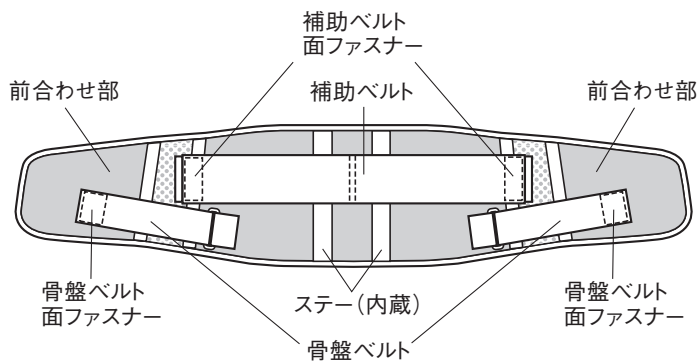
### 【製品の前面】



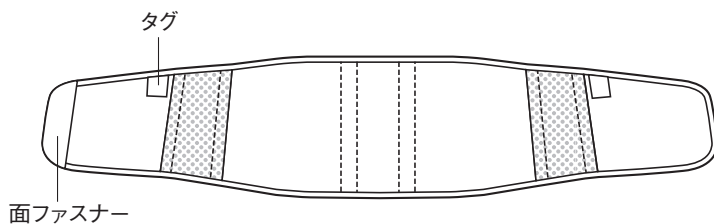
### 【製品の後面】



### 【製品の表側】



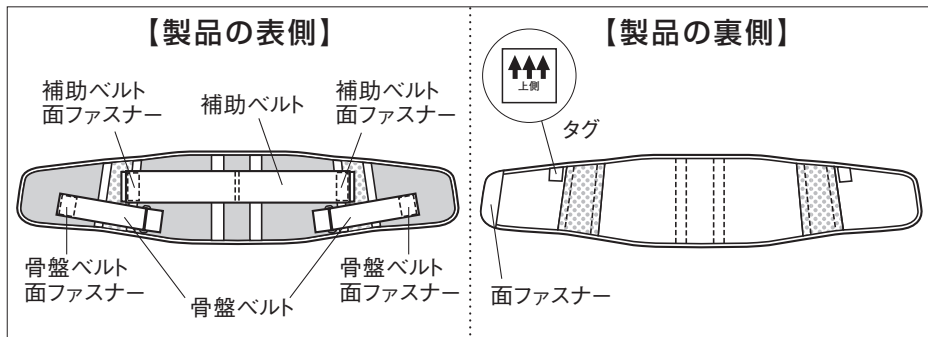
### 【製品の裏側】



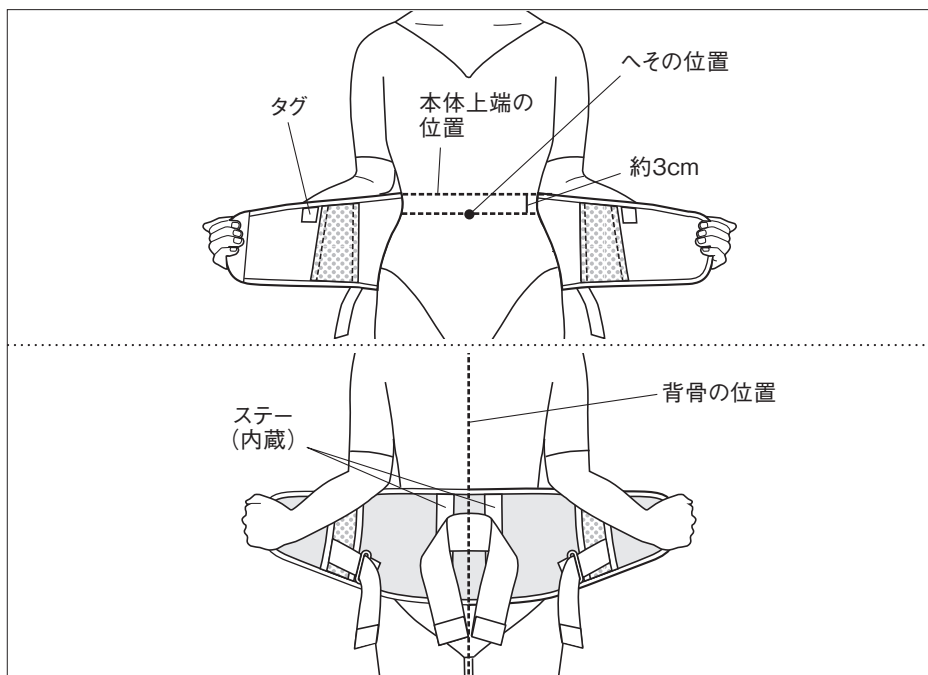
## 装着手順

- 装着前に本使用説明書P.2～3の【使用上の注意—必ずお読みください—】をよく読んでから、手順通り正しく装着してください。

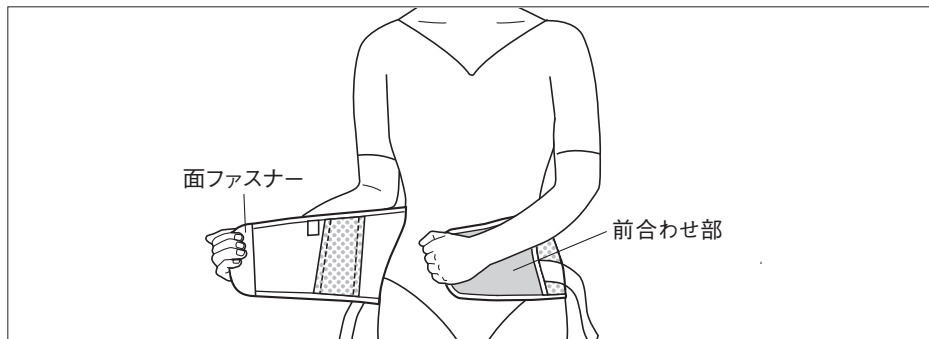
- 1** サポーター本体、各種ベルトの面ファスナーをすべて取り外し、製品の上下、表裏、前後を確かめてください。本品はタグがある方が上で体に当てる側になります。タグの矢印の向きで上下を確認してください。



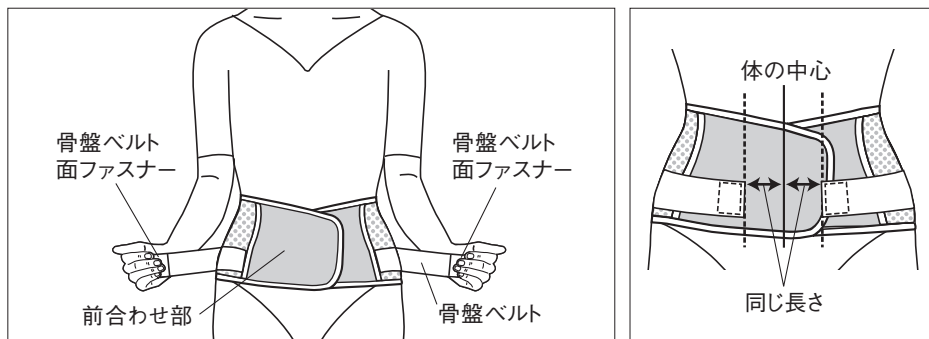
- 2** タグのある方を上にして両手で持ち、2本のステーの中心に背骨がくるように腰部に当てます。このとき、本体上端をへその位置から約3cm上に合わせます。



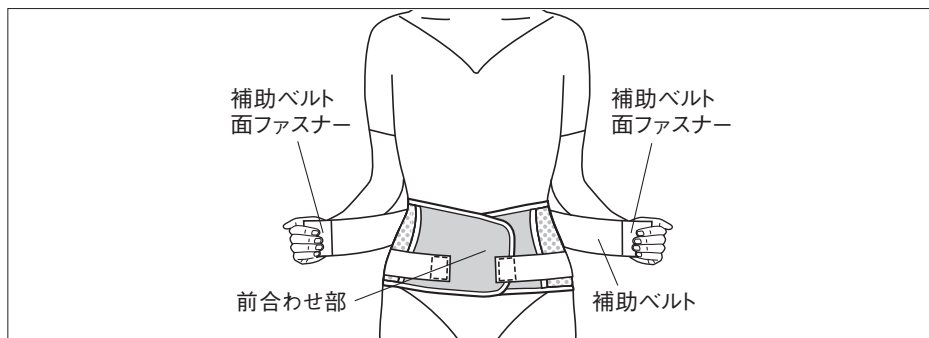
- 3** 前合わせ部を外側へ引っ張って十分に伸ばし、体の前で重ね、面ファスナーをしっかりとめます。



- 4** 骨盤ベルトを左右同時に引っ張り、前合わせ部に骨盤ベルト面ファスナーをしっかりとめます。このとき、骨盤ベルトの位置が正面から見て左右均等になるようにとめてください。

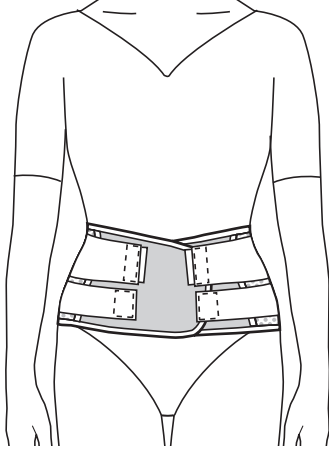


- 5** 補助ベルトを引っ張り、前合わせ部に補助ベルト面ファスナーをしっかりとめます。

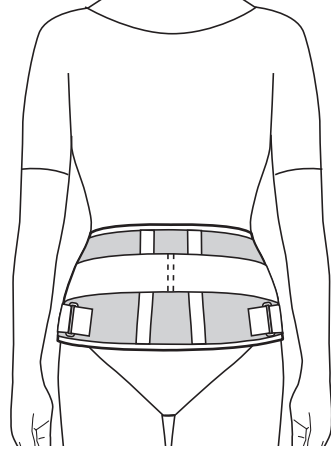


- 6** サポーターのゆりみやズレがないか、確かめてください。違和感がある場合は、再度、始めから装着し直してください。

装着完了時



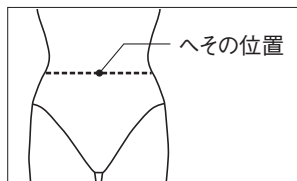
【前から見た図】



【後ろから見た図】

## サイズ表

サイズ	適用範囲(胴囲)	1箱入数
S	65cm～ 75cm	1コ
M	75cm～ 85cm	1コ
L	85cm～ 95cm	1コ
LL	95cm～ 105cm	1コ
3L	105cm～ 115cm	1コ



### ●サイズの選び方

胴囲に合わせて選んでください。胴囲はへその位置を目安に計測してください。

計測値が2サイズのさかいになった場合は、大きい方のサイズを選んでください。

※ 本品を廃棄する際は、各地方自治体の廃棄区分に従ってください。

※ 製品の仕様、外観などは改良のため予告なく変更することがあります。

※ 製品には万全を期しておりますが、万一不良などお気づきの点がございましたら当社までご連絡ください。

**日本シグマックス株式会社**

〒163-6033 東京都新宿区西新宿6-8-1

お客様窓口 TEL.0800-222-6122(通話料無料)

受付時間：9時～17時(平日)※土日、祝日、年末年始を除く

2018.09(改版)

168837